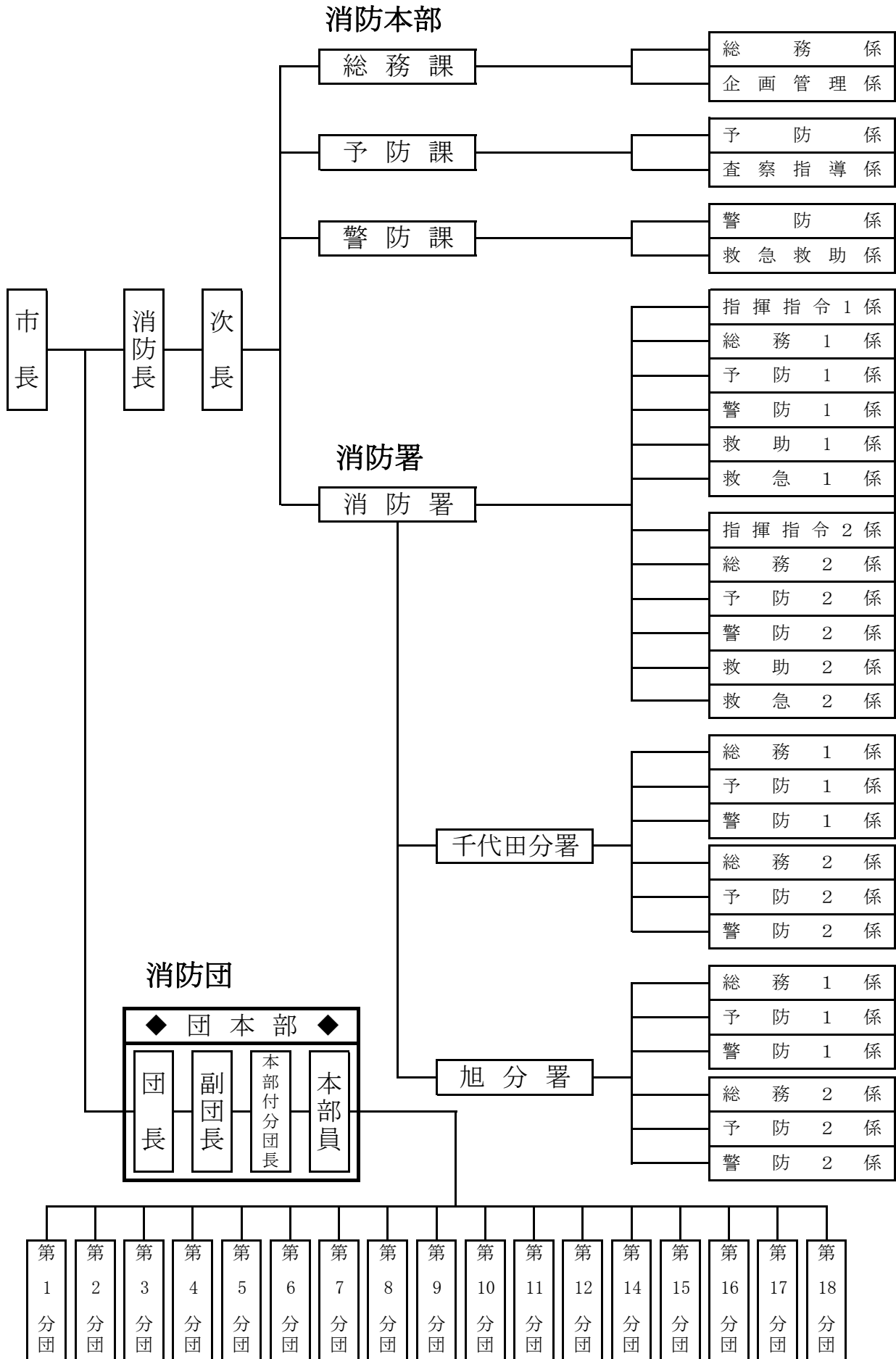


# 総務編

# 【組織と機構】



※ 第13分団は、平成30年3月31日を以て廃止

# 消防本部事務分掌

## 総務課

### ( 総務係 )

- (1) 消防本部の庶務に関する事。
- (2) 課の庶務に関する事。
- (3) 消防本部の総合調整に関する事。
- (4) 儀式及び消防表彰に関する事。
- (5) 公印に関する事。
- (6) 文書及び例規に関する事。
- (7) 職員の階級、任免、分限、懲戒、服務その他人事に関する事。
- (8) 職員の人事評価に関する事。
- (9) 職員の研修、派遣及び教養に関する事。
- (10) 職員の公務災害に関する事。
- (11) 職員の衛生及び安全管理に関する事。
- (12) 職員の福利厚生に関する事。
- (13) 消防職員委員会に関する事。
- (14) 消防団員の任免、服務その他身分に関する事。
- (15) 消防団員の報酬等の支給に関する事。
- (16) 消防団員の被服等の貸与に関する事。
- (17) 消防団員の公務災害に関する事。
- (18) 消防団員の教養訓練及び安全管理に関する事。
- (19) 消防団の施設及び機器(消防車両を除く。)の管理に関する事。
- (20) その他消防団に関する事。
- (21) その他他課の所掌に属さない事項に関する事。

### ( 企画管理係 )

- (1) 職員の給与、勤務時間その他勤務条件に関する事。
- (2) 消防本部の情報化の推進に関する事。
- (3) 消防本部の会議に関する事。
- (4) 消防情報及び沿革記録保存等に関する事。
- (5) 消防長の秘書事務に関する事。
- (6) 消防長会その他関係諸機関との渉外連絡調整に関する事。
- (7) 消防報道及び報道機関との連絡に関する事。
- (8) 消防広報に関する事。
- (9) 組織、制度及び基本施策の企画調整に関する事。
- (10) 職員の被服等貸与品の支給に関する事。
- (11) 職員の給料、諸手当及び旅費の支給に関する事。
- (12) 財産の管理の総括に関する事。
- (13) 消防庁舎の管理に関する事。

## 予 防 課

### ( 予 防 係 )

- (1) 課の庶務に関する事。
- (2) 建築許可等の同意に関する事。
- (3) 消防用設備等の設置の指導及び検査に関する事。
- (4) 防火管理に関する事。
- (5) 防火思想の普及に関する事。
- (6) 防火指導員に関する事。
- (7) 危険物施設の許可、認可及び承認に関する事。
- (8) 危険物施設の届出等に関する事。
- (9) 危険物施設の検査に関する事。
- (10) 液化石油ガス、高圧ガスに関する事。
- (11) 成田国際空港パイプライン消防防災連絡会に関する事。
- (12) 火災予防条例による届出等に関する事。
- (13) その他火災予防の指導に関する事。

### ( 査 察 指 導 係 )

- (1) 立入検査に関する事。
- (2) 違反処理に関する事。
- (3) 防火対象物点検報告に関する事。
- (4) 火災の原因及び損害調査に関する事。
- (5) 火災統計及び報告に関する事。
- (6) 防火対象物の統計及び報告に関する事。
- (7) 危険物施設の統計及び報告に関する事。
- (8) り災証明に関する事。
- (9) 予防相談に関する事。
- (10) 危険物安全協会に関する事。
- (11) 危険物取扱者の講習及び試験に関する事。
- (12) その他火災調査に関する事。

## 警防課

### ( 警防係 )

- (1) 課の庶務に関する事。
- (2) 消防計画の樹立及び修正に関する事。
- (3) 国民保護に関する事。
- (4) 防災知識の普及に関する事。
- (5) 水火災、地震等の警戒及び防ぎよに関する事。
- (6) 消防地理水利に関する事。
- (7) 緊急消防援助隊に関する事。
- (8) 消防相互応援協定に関する事。
- (9) 開発行為等の消防協議に関する事。
- (10) 千葉県高速自動車国道等消防協議会に関する事。
- (11) 成田国際空港消防連絡協議会に関する事。
- (12) 消防教養訓練に関する事。
- (13) 消防機器の整備保全に関する事。
- (14) 消防機器の研究及び改善に関する事。
- (15) 消防機器の操作技術の研究及び指導に関する事。
- (16) 消防機器の整備技術の指導に関する事。
- (17) 機関員の養成に関する事。
- (18) 消防燃料の管理に関する事。
- (19) その他消防機器に関する事。

### ( 救急救助係 )

- (1) 救急救助計画の作成及び指導に関する事。
- (2) 救急救助の統計及び報告に関する事。
- (3) 救急救助技術の指導及び研究に関する事。
- (4) 救急救助資機材の整備保全及び研究開発に関する事。
- (5) 救急医療機関等との連絡調整に関する事。
- (6) 印旛地域救急業務メディカルコントロール協議会に関する事。
- (7) 応急手当の普及啓発に関する事。
- (8) 救急搬送証明に関する事。
- (9) その他救急救助に関する事。

# 消防署事務分掌

## 消防署

### ( 指揮指令1、2係 )

- (1) 消防通信業務に関すること。
- (2) 火災、救急、救助等の受信及び出動指令に関すること。
- (3) 災害現場の指揮に関すること。
- (4) 災害情報の収集及び情報支援に関すること。
- (5) 気象情報の収集、伝達及び記録統計に関すること。
- (6) 通信指令設備の維持管理に関すること。
- (7) 消防通信施設等の整備保全に関すること。
- (8) 災害時の関係機関との連絡及び通信計画の樹立に関すること。
- (9) 医療機関の把握に関すること。
- (10) 消防信号に関すること。
- (11) 防災行政無線に関すること。
- (12) 千葉市ほか10市1町8一部事務組合消防指令事務協議会に関すること。
- (13) その他消防通信全般に関すること。

### ( 総務1、2係 )

- (1) 消防署の庶務に関すること。
- (2) 公印及び物品の維持管理に関すること。
- (3) 文書管理に関すること。
- (4) 職員の勤務状況等に関すること。
- (5) 服務及び教養に関すること。
- (6) 職員の福利厚生及び公務災害に関すること。

### ( 予防1、2係 )

- (1) 防火対象物の立入検査に関すること。
- (2) 火災の調査に関すること。
- (3) 消防訓練の指導に関すること。
- (4) 火災予防条例に係る届出に関すること。
- (5) その他火災予防に関すること。

### ( 警防1、2係 )

- (1) 防火対象物の警防調査に関すること。
- (2) 消防資機材及び装備の維持管理に関すること。
- (3) 消防水利に関すること。
- (4) 部隊訓練に関すること。
- (5) その他警防に関すること。

### ( 救助1、2係 )

- (1) 救助資機材及び装備の維持管理に関すること。
- (2) 特別救助対象物の調査に関すること。
- (3) 救助訓練に関すること。
- (4) その他救助に関すること。

### ( 救急1、2係 )

- (1) 救急救命に関すること。
- (2) 救急業務における安全管理及び感染防止に関すること。
- (3) 救急資器材及び救急薬品の維持管理に関すること。
- (4) 救急の訓練に関すること。
- (5) その他救急に関すること。

## 千代田分署及び旭分署

### ( 総務1、2係 )

- (1) 分署の庶務に関する事。
- (2) 物品の維持管理に関する事。
- (3) 文書管理に関する事。
- (4) 職員の勤務状況等に関する事。
- (5) 服務及び教養に関する事。
- (6) 職員の福利厚生及び公務災害に関する事。

### ( 予防1、2係 )

- (1) 防火対象物の立入検査に関する事。
- (2) 火災の調査に関する事。
- (3) 消防訓練の指導に関する事。
- (4) 火災予防条例に係る届出に関する事。
- (5) その他火災予防に関する事。

### ( 警防1、2係 )

- (1) 防火対象物の警防調査に関する事。
- (2) 消防資機材及び装備の維持管理に関する事。
- (3) 消防水利に関する事。
- (4) 部隊訓練に関する事。
- (5) その他警防に関する事。
- (6) 救急救命に関する事。
- (7) 救急業務における安全管理及び感染防止に関する事。
- (8) 救急資器材及び救急薬品の維持管理に関する事。
- (9) 救急の訓練に関する事。
- (10) その他救急に関する事。

## 消防庁舎等の状況

署所別	所在地	建築年月	建物構造等	建築延面積	敷地面積
消防本部署	284-0003 四街道市鹿渡 934番地26	昭和47年 4月	鉄筋コンクリート造 3階塔屋	886.18㎡	1,088.44㎡
千代田分署	284-0015 四街道市千代田 5丁目33番地	昭和52年 7月	鉄筋コンクリート造 2階	487.76㎡	749.92㎡
旭分署	284-0023 四街道市みそら 1丁目25番地	昭和56年11月	鉄筋コンクリート造 2階	516.29㎡	2,089.38㎡
消防用地 (消防訓練場)	四街道市和良比 635番地1				5,739.26㎡
消防用地	四街道市鷹の台 3丁目15番2号				1,500.06㎡

## ホームページ

市ホームページアドレス

<http://www.city.yotsukaido.chiba.jp>

消防本部ホームページアドレス

<http://www.city.yotsukaido.chiba.jp/shisei/shobo/index.html>

## 各所属電話番号等

所	属	電話番号	F A X 番号
消防本部	総務課	043-422-2475	043-423-7650
	予防課	043-422-2485	
	警防課	043-422-2493	
消防署	消防署	043-422-0119(代表) 043-422-2494	
	千代田分署	043-424-0119	043-424-1892
	旭分署	043-432-0119	043-432-3946



## 階級別消防職員数

(各年4月1日現在)

年度	階級 条例定数	計	消防監	消防司令長	消防司令	消防司令補	消防士長	消防副士長	消防士	その他の職員
平成28年度	112	112 (1)	1	5	31	27	19 (1)		29	
平成29年度	112	111 (1)	1	5	29	25	20 (1)		31	
平成30年度	112	111 (1)	1	5	24	28	23 (1)		30	
令和元年度	112	111 (2)	1	5	25	29	21 (1)		30 (1)	
令和2年度	112	111 (2)	1	5	25	28 (1)	20		32 (1)	

※( )内は女性職員を表す。

## 階級別消防職員配置状況

(令和2年4月1日現在)

所 属	階級別	計	消防監	消防司令長	消防司令	消防司令補	消防士長	消防副士長	消防士	その他の職員
消防本部	消防長	1	1							
	次長	1		1						
	総務課	9		1	3	2	2		1	
	予防課	6		1	1	2	1		1	
	警防課	6		1	2		3			
消防署	消防署	48 (2)		1	9	13 (1)	6		19 (1)	
	千代田分署	20			5	5	6		4	
	旭分署	20			5	4	4		7	
合 計	111 (2)	1	5	25	26 (1)	22		32 (1)		

※( )内は女性職員を表す。

## 再任用消防職員配置状況

(各年4月1日現在)

所 属	階級別	計	消防監	消防司令長	消防司令	消防司令補	消防士長	消防副士長	消防士	その他の職員
平成28年度	消防本部	0								
	消防署	1				1				
平成29年度	消防本部	1				1				
	消防署	3					3			
平成30年度	消防本部	2				1	1			
	消防署	5				1	4			
令和元年度	消防本部	3				1	2			
	消防署	5				1	4			
令和2年度	消防本部	3				2	1			
	消防署	7				1	6			

# 階級・年齢別消防職員構成

(令和2年4月1日現在)

年齢別	階級別	総数	消防監	消防司令長	消防司令	消防司令補	消防士長	消防副士長	消防士	その他の職員
18歳		2							2	
19歳		1							1	
20歳		2							2	
21歳		0								
22歳		4 (1)							4 (1)	
23歳		0								
24歳		4							4	
25歳		9							9	
26歳		1							1	
27歳		0								
28歳		1							1	
29歳		7					5		2	
30歳		3					2		1	
31歳		4					2		2	
32歳		3					3			
33歳		5					3		2	
34歳		3				1	1		1	
35歳		2 (1)				1 (1)	1			
36歳		2				1	1			
37歳		4				4				
38歳		0								
39歳		2				2				
40歳		2					2			
41歳		3				3				
42歳		1				1				
43歳		1				1				
44歳		2			1	1				
45歳		2			1	1				
46歳		5				5				
47歳		4			1	3				
48歳		0								
49歳		2			2					
50歳		3			3					
51歳		4			3	1				
52歳		2			1	1				
53歳		1			1					
54歳		1				1				
55歳		2		1	1					
56歳		1			1					
57歳		10	1	3	6					
58歳		4		1	2	1				
59歳		2			2					
60歳		2				1	1			
61歳		2					2			
62歳		3				1	2			
63歳		3				1	2			
64歳		0								
65歳		0								
合計		121 (2)	1	5	25	31 (1)	27	0	32 (1)	0
平均年齢		41.0	57.0	56.8	53.2	45.1	40.0	0	25.3	0

※( )内は女性職員を表す。

※再任用消防職員を含む。

# 階級・勤続年数別消防職員構成

(令和2年4月1日現在)

階級別 年数別	総数	消防監	消防司令長	消防司令	消防司令補	消防士長	消防副士長	消防士	その他の職員
1年未満	4							4	
1年	4(1)							4(1)	
2年	6							6	
3年	4							4	
4年	3							3	
5年	1							1	
6年	4							4	
7年	8					4		4	
8年	4					4			
9年	2					1		1	
10年	4					4			
11年	3				1	2			
12年	4				1	2		1	
13年	1					1			
14年	1				1				
15年	4(1)				4(1)				
16年	1					1			
17年	2				2				
18年	3				3				
19年	2				2				
20年	2				2				
21年	1			1					
22年	1					1			
23年	1				1				
24年	1			1					
25年	1				1				
26年	2			2					
27年	5			2	3				
28年	3				3				
29年	3			1	2				
30年	0								
31年	2			1	1				
32年	4			4					
33年	0								
34年	1			1					
35年	4		2	1	1				
36年	1			1					
37年	1			1					
38年	13	1	3	6	1	2			
39年	2			1		1			
40年	2			2					
41年	1				1				
42年	4				1	3			
43年	0								
44年	0								
45年	1					1			
合計	121 (2)	1	5	25	31 (1)	27	0	32 (1)	0
平均勤続年数	19.7	38.0	36.8	33.1	23.3	18.2	0	3.9	0

※( )内は女性職員を表す。

※再任用消防職員を含む。

# 職員研修状況

(令和元年度)

研修内容			区分	延人数	階 級 別							
					消防監	消 防 司令長	消 防 司 令	消 防 司令補	消 防 士 長	消 防 副士長	消防士	
消 防 大 学 校	総合 教育	—		0								
	専科 教育	新任教官科		0								
		警 防 科		0								
		救 助 科		0								
		救 急 科		0								
		予 防 科		0								
		危 険 物 科		0								
		火災調査科		0								
千 葉 県 消 防 学 校	初任 教育	初 任 科		5								5
	専科 教育	特殊災害科		1					1			
		予防査察科		1				1				
		火災調査科		1				1				
		救 急 科		4								4
		救 助 科		1								1
	幹部 教育	中級幹部科		2			2					
	特別 教育	訓練指導科		2					2			
		はしご自動車等講習会		1					1			
		救急救命士処置範囲 拡大2行為追加講習		0								
そ の 他	指導救命士養成研修 (救急救命九州研修所)			0								
	消防・救急緊急自動車運転技能者課程 (安全運転中央研修所)			0								
	大型自動車運転免許			2					2			
合 計				20	0	0	2	2	6	0	10	

## 公務災害発生状況

年度	区分	計	原因						通勤	療養期間			
			火災	救急・救助	風水害等	演習訓練	訓練指導	査察・調査		その他	一週間未満	一ヶ月未満	一ヶ月以上
平成27年度		1				1					1		
平成28年度		0											
平成29年度		0											
平成30年度		0											
令和元年度		0											
計		1	0	0	0	1	0	0	0	0	1	0	0

## 消防職員表彰状況

(令和元年度)

表彰別	階級別	計	消防監	消防司令長	消防司令	消防司令補	消防士長	消防副士長	消防士
消防庁長官功労章		0							
消防庁長官永年勤続功労章		1	1						
千葉県知事永年勤続功労章		1		1					
千葉県知事功労章		2		1	1				
千葉県知事精勤章		1					1		
千葉県防災危機管理部長章		0							
日本消防協会長功績章		0							
日本消防協会長精績章		0							
日本消防協会長勤続章		1			1				
千葉県消防協会長特別功労章		0							
千葉県消防協会長永年勤続功労章		1				1			
千葉県消防協会長功績章		0							
千葉県消防協会長功労章		0							
千葉県消防協会長精勤章		0							
四街道市消防長章		0							
計		7	1	2	2	1	1	0	0

# 市一般会計予算と消防費予算の比率

(単位:千円)

区 分 年 度	市一般会計予算額 A	消防費予算額 B	比率 $\frac{B}{A}$ %
平成23年度	22,410,000	1,178,059	5.2
平成24年度	22,800,000	1,210,675	5.3
平成25年度	23,890,000	1,084,231	4.5
平成26年度	25,120,000	1,175,082	4.7
平成27年度	27,090,000	1,078,359	4.0
平成28年度	25,310,000	1,103,818	4.4
平成29年度	24,860,000	1,085,204	4.4
平成30年度	26,430,000	1,143,699	4.3
令和元年度	27,110,000	1,140,698	4.2
令和2年度	27,260,000	1,075,254	3.9

# 年度別消防費(当初)節別内訳

(単位:千円)

目	節	平成29年度	平成30年度	令和元年度	令和2年度
1 常備消防費	2給料	439,728	437,198	425,123	425,142
	3職員手当等	352,958	356,044	353,494	344,284
	4共済費	142,416	143,020	144,088	143,720
	7賃金	657	624	622	0
	8報償費	73	137	74	73
	9旅費	385	354	408	336
	10交際費	150	150	150	150
	11需用費	38,394	73,476	39,821	41,815
	12役務費	4,698	4,362	4,408	4,540
	13委託料	15,090	14,974	23,246	16,225
	14使用料及び賃借料	5,078	5,129	5,616	5,505
	18備品購入費	4,636	4,520	15,092	6,521
	19負担金補助及び交付金	5,148	5,326	5,202	4,583
	27公課費	764	1,033	833	1,055
	小計	1,010,175	1,046,347	1,018,177	993,949
2 非常備消防費	1報酬	11,531	11,553	11,216	11,099
	8報償費	98	473	77	453
	9旅費	11,892	12,252	10,000	11,000
	10交際費	180	180	150	150
	11需用費	7,268	20,747	8,966	5,752
	12役務費	889	825	860	841
	13委託料	165	656	192	683
	14使用料及び賃借料	282	283	211	212
	18備品購入費	4,162		2,002	880
	19負担金補助及び交付金	9,114	9,243	9,070	9,139
27公課費	506	262	514	268	
	小計	46,087	56,474	43,258	40,477
3 消防施設費	9旅費				
	11需用費	529	529	477	464
	12役務費	221	221	220	215
	13委託料	2,251	2,451	2,293	2,310
	14使用料及び賃借料	2,117			
	15工事請負費		7,331	3,320	12,187
	17公有財産購入費		1,274		
	18備品購入費		101		
	19負担金補助及び交付金	23,329	28,508	72,507	23,856
27公課費					
	小計	28,447	40,415	78,817	39,032
4 消防広域応援費	9旅費	59	42	6	6
	11需用費	244	257	242	496
	12役務費				
	14使用料及び賃借料	147	119	91	90
	18備品購入費				1,159
	19負担金補助及び交付金	45	45	107	45
	小計	495	463	446	1,796
合計		1,085,204	1,143,699	1,140,698	1,075,254
対前年度増減率(%)		△1.7	5.4	△0.3	△5.7